

## Justering/efterjustering

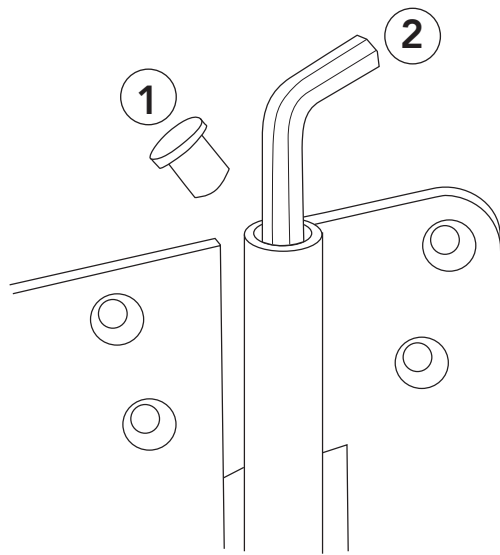
### Justering/efterjustering av dörrblad på ytterdörr (serie STIL och LINJE)

#### A. Justering i höjdljed: gångjärn utan låsskruv

Mellanrummet mellan dörrbladets överkant och karmens överstycke skall vara 2 mm längs hela dörrbladets bredd.

##### Gör så här:

1. Öppna gångjärnets "hatt" genom att skruva motsols.
2. Vrid en 5 mm insexnyckel under hatten. Bågen/dörrbladet rör sig upp när du vrider medsols, ner när du vrider motsols.



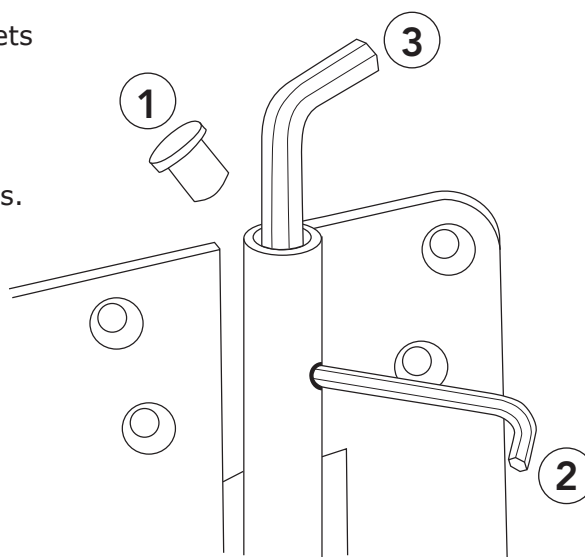
A. Utan låsskruv

#### B. Justering i höjdljed: gångjärn med låsskruv

Mellanrummet mellan dörrbladets överkant och karmens överstycke skall vara 2 mm längs hela dörrbladets bredd.

##### Gör så här:

1. Öppna gångjärnets "hatt" genom att skruva motsols.
2. Öppna insexlåsskruven med en 2,5 mm insexnyckel.
3. Vrid en 5 mm insexnyckel under hatten. Bågen/dörrbladet rör sig upp när du vrider medsols, ner när du vrider motsols.



B. Med låsskruv