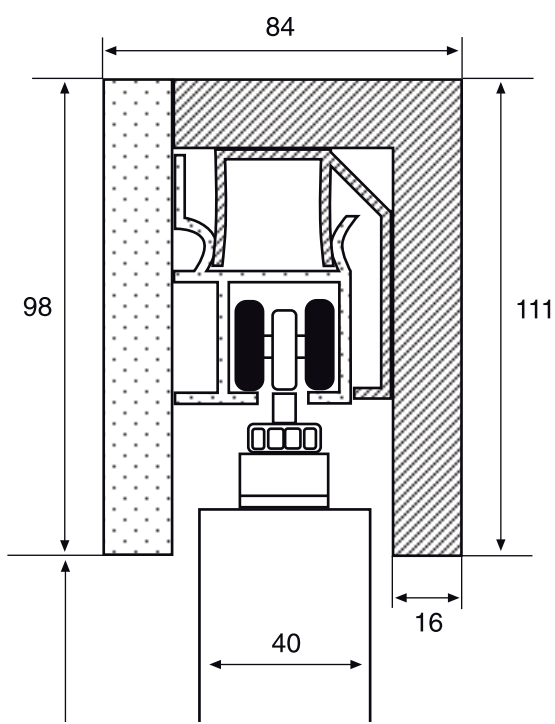
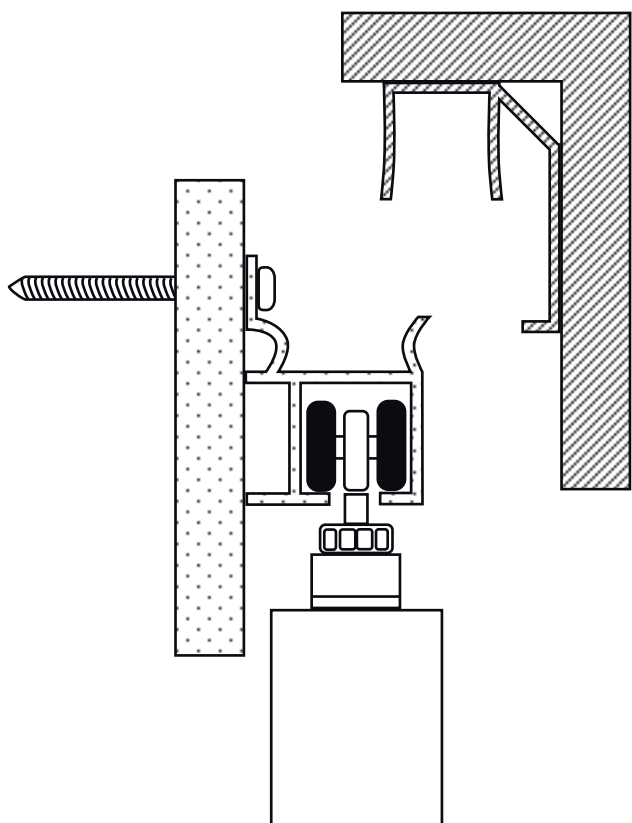
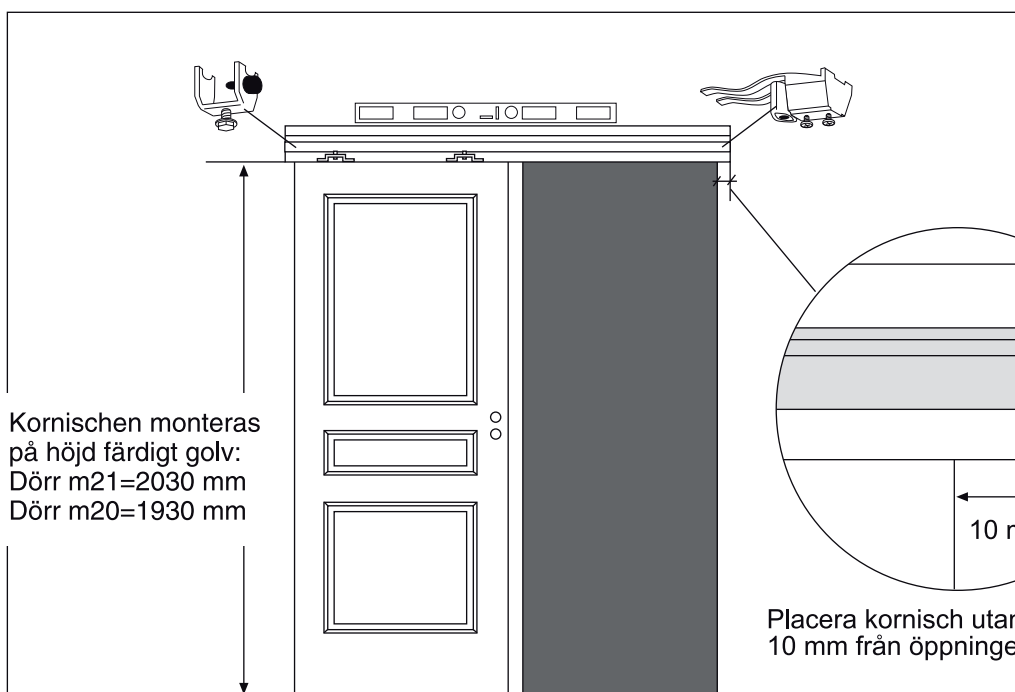
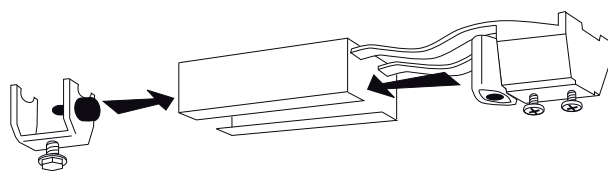
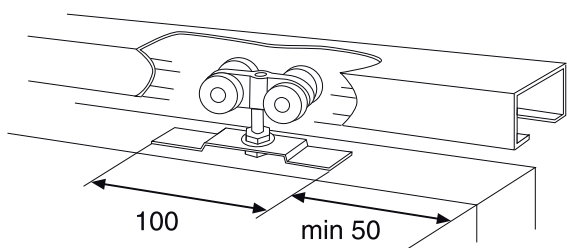
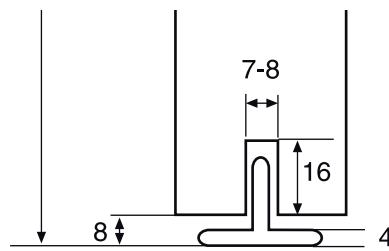
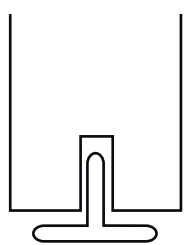




# Skjutdörr med kornisch



Dörr m21=2030  
Dörr m20=1930



Kornischen monteras på höjd färdigt golv:  
Dörr m21=2030 mm  
Dörr m20=1930 mm

Placera kornisch utan täcklock 10 mm från öppningens kant.

Synligt öppningsmått  
M7=600 mm, M8=700 mm, M9=800 mm, M10=900 mm